



POPIS FUNKCIE:

Ventil je určen k automatickému napuštění vody do WC nádrží. Pracuje na hydraulickém principu...

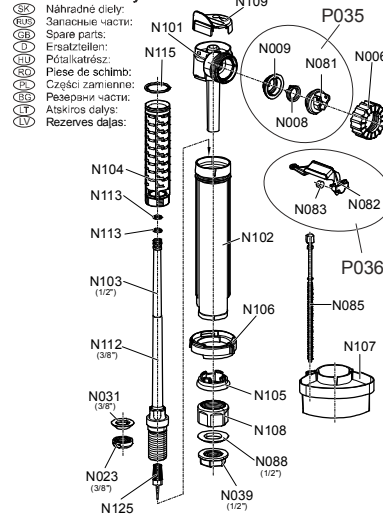
MONTÁŽ A NASTAVENÍ:

Ventil musí být instalován ve svislé poloze, přitažen ke stěně WC nádrže matičkou N023 (N039). Výška hladiny vody v nádrži se nastavuje výškou polohy plaváku N107...

UPOZORNĚNÍ PRO UŽIVATELE:

Při uvedení do provozu se při uzavírání může objevit mírné zadrmácení, které není na závadu funkčnosti a postupným odvodněním ventilu zmizí.

Náhradní díly:



Výrobce:

Alca plast, s. r. o., Bratislavská 2846, 690 02 Břeclav, Česká republika

Tel.: +420 519 326 499, +420 519 323 456 - prodej ČR

Tel.: +420 519 361 641 - export, Fax: +420 519 330 621

e-mail: alcaplast@alcaplast.cz, www.alcaplast.cz

TECHNICKÉ PARAMETRY:

1. pracovný tlak: 0,05 - 1 MPa

2. pracovná teplota: 5 - 40°C



ТЕХНИЧЕСКИЕ ДАННЫЕ:

1. рабочее давление: 0,05 - 1 МПа

2. рабочая температура: 5 - 40°С

ОПИСАНИЕ ФУНКЦИЙ:

Клапан предназначен для автоматического наполнения воды для WC бака. Работает на гидравлическом принципе...

МОНТАЖ И УСТАНОВКА:

Клапан должен быть установлен по возможности в горизонтальном положении, прикрепленный к стенке WC бака гайкой N023 (N039).

МЕРЫ ПРЕДОСТОРОЖНОСТИ:

В рабочем состоянии при закрытии может появиться слабое дребезжание, которое не влияет на работоспособность...

PARAMETRY TECHNICI:

1. pracovný tlak: 0,05 - 1 MPa

2. pracovná teplota: 5 - 40°C



DESCRIEREA FUNCȚIUNII:

Supapa este prevăzută pentru umplerea automată a apei în rezervorul WC. Supapa este construită pe principiul diferenței de nivel...

MONTAJUL ȘI REGLAREA:

Supapa trebuie să fie instalată în poziția verticală, strâns pe peretele rezervorului WC cu șurubul N023 (N039). Nivelul apei din rezervor se reglează prin înălțimea poziției flotantului N107...

IN ATENȚIA UTILIZATORILOR:

În momentul punerii în funcțiune, la închiderea se poate auzi un sunet zăbrăncat, care nu este semn de problemă a funcționalității...



POPIS FUNKCIE:

Ventil je určen pre automatické napušťovanie vody do nádrží WC. Pracuje na hydraulickom princípe...

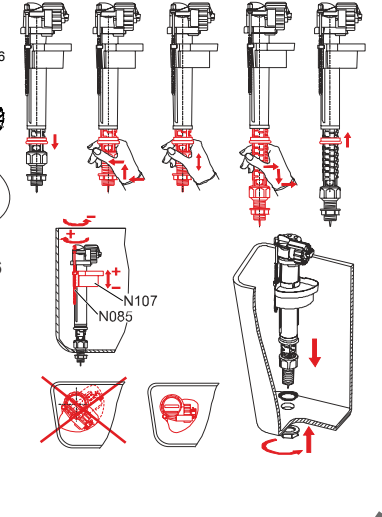
MONTÁŽ A NASTAVENIE:

Ventil musí byť inštalovaný v zvislej polohe, pritiažený ku stene WC nádrži matičkou N023 (N039). Výška hladiny vody v nádrži sa nastavuje výškou polohy plaváku N107...

UPOZORNENIE PRE UŽIVATEĽOV:

Pri uvedení do činnosti sa pri uzatváraní môže objaviť mierne zadrmáčenie, ktoré nie je na závädu funkčnosti a postupným odvodnením ventilu zmizne.

Náhradné diely:



Výrobce:

Alca plast, s. r. o., Bratislavská 2846, 690 02 Břeclav, Česká republika

Tel.: +420 519 326 499, +420 519 323 456 - prodej ČR

Tel.: +420 519 361 641 - export, Fax: +420 519 330 621

e-mail: alcaplast@alcaplast.cz, www.alcaplast.cz

TECHNICKÉ PARAMETRY:

1. pracovný tlak: 0,05 - 1 MPa

2. pracovná teplota: 5 - 40°C



TECHNICAL PARAMETERS:

1. working pressure: 0.05 - 1 MPa

2. working temperature: 5 - 40°C

DESCRIPTION OF FUNCTION:

The valve is used for the automatic filling of a WC tank with water. It works on a hydraulic principle of differences between pressures...

ASSEMBLY AND ADJUSTMENT:

If possible, the valve should be installed in a horizontal position, with the outlet pipe in a perpendicular position, attached to the outlet pipe wall by nut N023 (N039).

NOTICE FOR USERS:

After you have installed the valve, you may notice a small vibration. Do not be alarmed, this is normal and will disappear gradually...

PARAMETRY TECHNICI:

1. pracovný tlak: 0,05 - 1 MPa

2. pracovná teplota: 5 - 40°C



OPIS DZIAŁANIA:

Zawór jest przeznaczony do automatycznego napełniania wody do zbiornika WC. Działanie opiera się na zasadzie hydraulicznej różnicy poziomów...

MONTAŻ I USTAWIENIE:

Zawór powinien zostać instalowany, jeżeli to możliwe w pozycji poziomej, rurą wyjściową skierowaną w pozycję pionową...

OSTRZEŻENIE DLA UŻYTKOWNIKÓW:

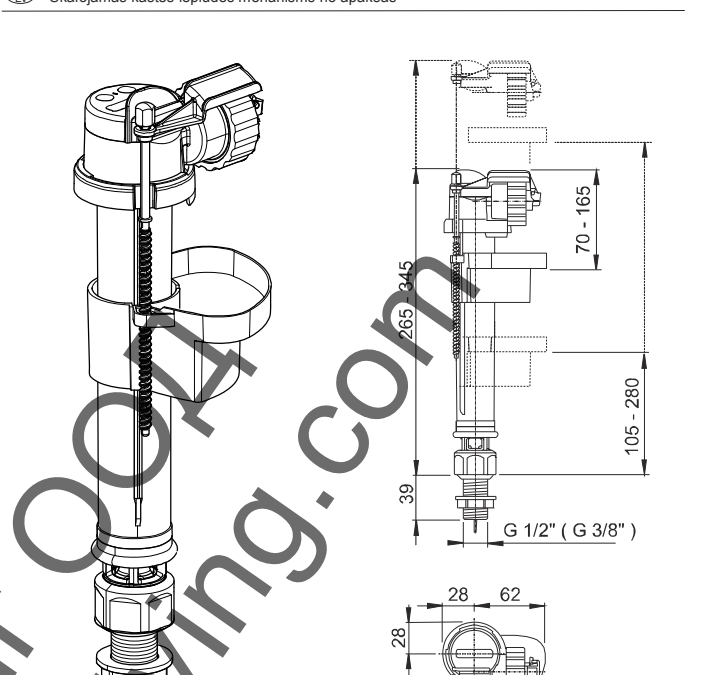
Przy uruchomieniu zaworu może się pojawić przy zamknięciu niewielkie zadrmaczenie, które nie stanowi usterki funkcjonalności...

AlcaPLAST®

Napuštěcí ventil spodní kovový závit

- Впускной механизм с нижней подводкой и металлической резьбой
Bottom inlet full valve metal thread
Fülldübel mit Metallgewinde vom unten
Féltöltő szelep oldalas fém menetes
Mechanism WC cu alimentare de jos Alama
Zawór napełniający dolno zasiany z metalową końcówką
Впускательный долен вентил
Apatinjo pripidomno mehanizmas
Skalojamas kastes ielplēdes mehānisms no apakšas

A18 (1/2", 3/8")



TECHNISCHE PARAMETER:

1. betriebsdruck: 0,05 - 1 MPa

2. betriebsstemperatur: 5 - 40°C



FUNKTIONSBESCHREIBUNG:

Das Ventil ist für automatisches Einlassen des Wassers in WC-Behälter vorgesehen. Es arbeitet nach dem hydraulischen Prinzip der Flächendifferenz...

MONTAGE UND EINSTELLUNG:

Das Ventil muss waagrecht montiert werden, falls möglich, das Auslauffrohr stets senkrecht, an der Wand des WC-Behälters mit der Mutter N023 (N039) fest angezogen.

BENUTZERHINWEISE:

Eine falsche Funktion des Ventils kann durch Verschmutzung des Siebs N125 verursacht werden, das herauszunehmen und zu reinigen ist.

TEHNIČESKI DANI:

1. radno naponje: 0,05 - 1 MPa

2. radna temperatura: 5 - 40°C



ОПИСАНИЕ НА ФУНКЦИЯТА:

Вентилът е предназначен за автоматично впускане на вода в WC казанчето работи на хидравличен принцип на диференциален приток...

МОНТАЖ И НАСТРОЙКА:

Вентилът трябва да бъде инсталиран във вертикално положение и притягнат към стената на казанчето с помощта на гайката N023 (N039).

ПРЕДУПРЕЖДЕНИЕ ЗА ИЗПОЛЗВАТЕЛЯ:

При пускането в експлоатация може да се появи леко трептене, което няма влияние на функцията...

MŰSZAKI PARAMÉTEREK:

1. munkanyomás: 0,05 - 1 MPa

2. munkahőmérséklet: 5 - 40°C



MŰKÖDÉS LEÍRÁSA:

A szelep a WC öblítőtartályába történő automatikus vízfeltöltést szolgálja. A felületdifferencia hidraulikus alapelve szerint működik...

SZERELÉS ÉS BEÁLLÍTÁS:

A szelep függőlegesen helyezhető kell beszerelni, N023 (N039) anyacsavarral a WC tartály falához rögzítve.

FIGYELMEZTETÉS ÉS FELHASZNÁLÓKNAK:

Az üzembehelyezés az elzárás közben egyre rezgőhang léphet fel, amely nem befolyásolja a rendszer működését...

TECHNINIAI PARAMETRAI:

1. darabnis spaudimas: 0,05 - 1 MPa

2. darbinė temperatūra: 5 - 40°C



FUNKCIJŲ APRAŠYMAS:

Mechanizmas yra naudojamas automatiniam vandens pripildymui WC bakelyje. Jis veikia hidrauliniu paviršiaus skirtumo principu.

MONTAVIMAS IR REGULIAVIMAS:

Jei įmonama, mechanizmas turi būti sumontuotas horizontalioje padėtyje, su išėjimo vamzdeliu statmenai padėtyje.

PASTABOS VARTOTOJUI:

Kai sumontuosite mechanizmą, galite pajusti mažą vibraciją. Neišsigąskite, tai yra normalus dings palaikymo, kai oras bus išspaudžiamas iš mechanizmo.